

≫ 特性表

	パラメータ	物 性 値 <sup>※</sup>	条 件
性 能	直線性	<± 3%	最大荷重の 0~50% 荷重に対して 引かれた直線と比較
	繰り返し性	<± 2.5%F.S.	ならし後のセンサに対し、最大荷重の 80% の荷重を加えた値
	ヒステリシス	<± 4.5%F.S.	ならし後のセンサに対し、最大荷重の 80% の荷重を加えた値
	ドリフト	<5%Log Time Scale	一定負荷 (111N)
	立上り時間	<5 μsec	衝撃負荷：オシロスコープで測定
環 境 性	温度範囲 (動作)	-9°C~60°C	
	感度の温度係数	0.36%/°C	

FlexiForce は米国 TEKSCAN, Inc. の登録商標です。  
※ 物性値は、参考値となります。保証するものではありません。ご使用方法によっては、参考値以上の誤差で出力される場合があります。

≫ Flexi Force ボタンセンサ 仕様・寸法表

商品名	型 式	最大測定荷重 (N)	長さ (mm)	幅 (mm)	厚さ (mm)	センシングエリア (mm)	梱包枚数
A201-1	FF-SET-A2014-1-8	4.4	102	14	0.203	φ9.53	8
	FF-SET-A2018-1-8		197				
A201-25	FF-SET-A2014-25-8	110	102				
	FF-SET-A2018-25-8		197				
A201-100	FF-SET-A2014-100-8	440	102				
	FF-SET-A2018-100-8		197				

FlexiForce は米国 TEKSCAN, Inc. の登録商標です。  
※フレキシフォースボタンセンサは製法上、個体間で感度に大きなばらつきが生じます。  
ご使用に当たってはセンサシート毎にゲインの調整を行い、最適な出力となる状態でご使用いただくことをお勧めします。

≫ Flexi Force ELF センサ 仕様・寸法表

商品名	型 式	最大測定荷重 (N)		長さ (mm)	幅 (mm)	厚さ (mm)	センシングエリア (mm)	梱包枚数
		高感度設定	低感度設定					
B201-L	FF-SET-B201-L-8	4.4	111	228.6	14	0.203	φ9.53	8
B201-M	FF-SET-B201-M-8	111	667					
B201-H	FF-SET-B201-H-8	667	4448					

※最大測定荷重はソフトウェアにより調整することが可能です。

※このカタログに掲載している内容は、予告なく変更される場合があります



安全にお使いいただくため、ご使用前に必ず「取扱説明書」をよくお読みください。

**ニッタ株式会社**

デバイス機能材事業グループ 技術営業部

東京 〒104-0061 東京都中央区銀座 8-2-1

TEL:03-6744-2720 FAX:03-6744-2721

<https://www.nitta.co.jp>  
E-Mail:sensor-info@nitta.co.jp

代 理 店



新たなるセンシングの「力 - 測定」

**ニッタ株式会社**

## FlexiForce ボタンセンサ

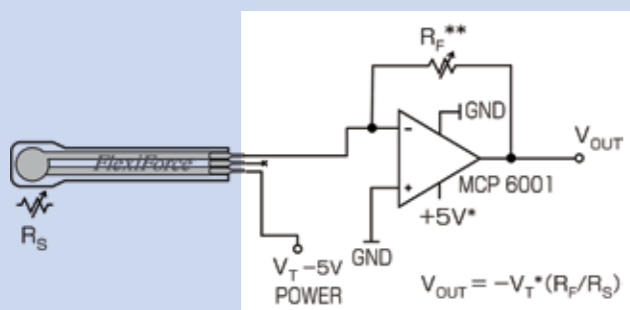
FlexiForce ボタンセンサは、紙のように薄く、柔軟性に富み、耐久性に優れているため、あらゆる場面での「力 - 測定」への対応が可能です。

### ≫ 特長

- 回路への組み込みを容易に行うことが可能
- 用途に応じて、センサのカスタマイズも可能
- カ-電圧変換回路等に組み込むことで、力の検出を利用するさまざまなアプリケーションへ応用が可能



### ボタンセンサと電圧変換回路の接続例



### カスタマイズ例



## ≫ Flexi Force ボタンセンサ アンプボックス オプション

### アンプボックスシリーズ

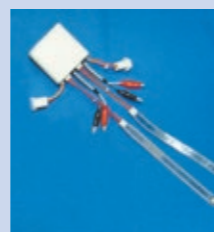
カ-電圧変換回路を組む面倒がなく、FlexiForce ボタンセンサを差し込むだけでセンサにかかる力を電圧に変換して出力します。電圧計などを接続することで、手軽に「力 - 測定」が行えます。



#### ■ マザーボックス

9V型アルカリ乾電池、またはアダプター（別売）で動作します。最大出力値は1~10Vの間でチャンネルごとに自由に設定可能です。1台で2チャンネルまで出力します。

**注意** マザーボックスは、アルカリ乾電池の特性に合わせて設計されています。マンガン乾電池または充電式電池のご使用は、正常に動作しないあるいは電池寿命が極端に低くなる場合がありますのでお避けください。



#### ■ 拡張ボックス

マザーボックスに接続することで、チャンネル数を拡張することができます。1台につき2チャンネル拡張します。複数台、連続して接続することが可能です。

#### ■ アンプボックスシリーズ接続例

マザーボックス1台に拡張ボックス4台まで連結することができます。

商品名	型式	備考
マザーボックスセット	NS-FF-MOT-A-SET	接続用ケーブル NS-FF-CA-100 2本付
拡張ボックスセット	NS-FF-EXT-A-SET	接続用ケーブル NS-FF-CA-100 2本付
マザーBOX用ACアダプター	NS-OP-AMP-AC	
接続用ケーブル	NS-FF-CA-100	長さ 100mm
	NS-FF-CA-300	長さ 300mm
	NS-FF-CA-1000	長さ 1000mm

## FlexiForce ELF システム Ver4

※ソフトウェア Ver4.3 以降はシリアル番号 125 で始まるセンサハンドルとは互換性がありません。(ハンドルの裏面をご確認ください。)

センサシートをセンサハンドルを介して PC に接続するだけで、簡単に幅広い場面での「力 - 測定」が可能なシステムです。センサに加わった力を PC 画面上でリアルタイムに表示が可能です。

### ≫ 特長

- 簡単な使用方法、優れた経済性、幅広い汎用性
- PC の USB ポートを利用し、簡単に「力 - 測定」機を構成
- 多彩なオプションの追加でグレードアップが可能
- ソフトウェアによる感度調整が可能
- 3種類の出力表示 (ストリップチャート・棒グラフ・数値表示)
- サンプル周波数を 6 ~ 200Hz で任意に選択可能  
ハイスピードシステムの場合、サンプル周波数を 6 ~ 6000Hz で任意に選択可能

### ≫ 用途

- ロボットハンドの把持力測定
- 容器、グリップなどの把持力測定
- プレス機のプレス荷重測定
- 金型の合わせ面の荷重測定

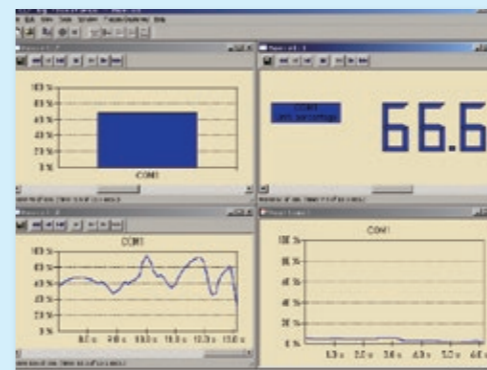
### ≫ 標準商品構成 [各システム共通]

- センサハンドル 1 個
- センサシート (B201-L、M、H 各 1 枚)
- ソフトウェア (CD-ROM) Windows7/8/10 32bit、64bit に対応
- 取り扱い説明書

※システムの表示言語は英語です。取扱説明書は日本語になります。  
※全ての PC での動作を保証するものではありません。

### ELF ソフトウェア画面例

センサに加わった「力」をリアルタイムに表示します。キャリブレーション機能もあり、記録、再生も簡単にできます。



シングルハンドル  
ELF システム  
(型式 TG-SYS-ELF-R)

②追加  
ハイスピード  
ELF システム  
(型式 TG-SYS-HIELF-R)

サンプリング周波数が  
最大 6,000Hz で  
力の測定が可能なシステムです。

①③追加  
MELF システム  
(型式 TG-SYS-MELF-R)

最大 8 個のセンサハンドルを  
同時に使用可能なシステムです。

①④追加  
ハイスピード  
MELF システム  
(型式 TG-SYS-HIMELF-R)

最大 8 個のセンサハンドルを使用して  
サンプリング周波数が最大 6,000Hz で  
力の測定が可能なシステムです。

### システム構成例



※システムには PC は含まれません。

### オプション

商品名	型式
① 追加用センサハンドル	TG-PAT-ELF-HANDLE-R
② ハイスピード ELF ソフトウェア	NS-EXE-ELF-H-R
③ MELF ソフトウェア	NS-EXE-MELF-R
④ ハイスピード MELF ソフトウェア	NS-EXE-MELF-H-R