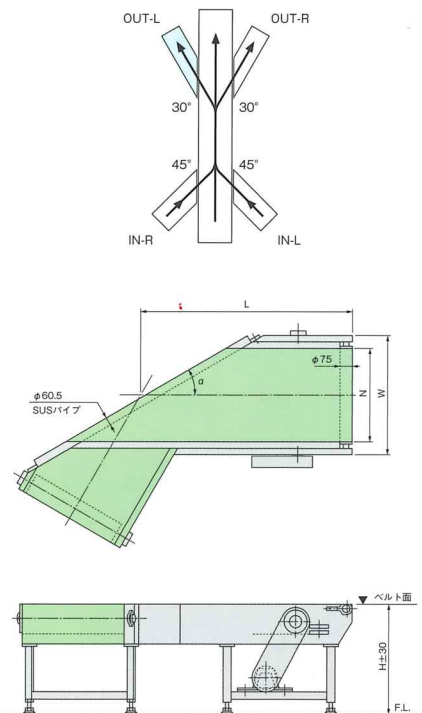


JC-I

特長

- 乗り継ぎ角度30°、45°を実現
- 搬送物の形状や大小に関わらず、
確実でスムーズな合流・分岐が可能
- 耐久性に優れた樹脂ベルトを採用

主要寸法



荷姿に関わらずスムーズな合流・分岐を実現。
耐久性に優れたベルトを採用。

型式表示例

JC-I - 30 - 192 - 80 - OUT-L

機種名
カーブ角度: α (°)
機長: L (cm)
ベルト有効幅: N (cm)
走行方向



仕様

本体	機種名	JC-I				
	角度: α (°)	30・45				
	機長: L (mm)	30:ベルト有効幅×2.4~3.0		45:ベルト有効幅×1.9~2.5		
	ベルト有効幅: N (mm)	600	700	800	900	1000
	機幅: W (mm)	800	900	1000	1100	1200
	機高: H (mm)	500~1100の範囲 高さ調整は±30mm				
	搬送用ベルト	ニッタ NLG 2プライ				
本体塗装色	ホワイト					
性能	最大搬送重量: (N/台)	392				
	ベルト速度: (m/min)	MAX 80 (定速) 【速度をご指定ください】				
	使用環境	0℃~40℃の屋内とし、直射日光・粉塵・水・薬液は避けてください。				
原動機	モータ	電源 三相 200V 0.75~2.2kW				

※上記以外の仕様については、弊社までご相談ください。
※搬送用ベルトタイプについては、弊社までご相談ください。