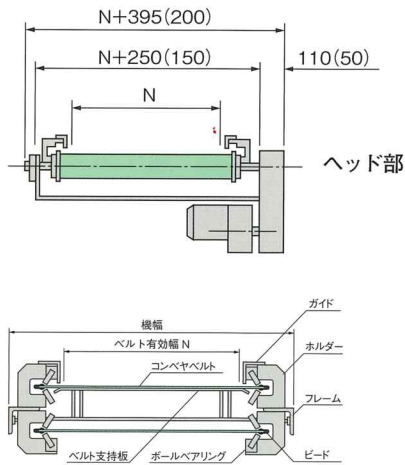


DC-I/DC-II

特長

- ベルトの蛇行や片寄りを防止
- 水平・傾斜搬送を一本のベルトで可能
- 正逆運転時の蛇行調整不要

主要寸法

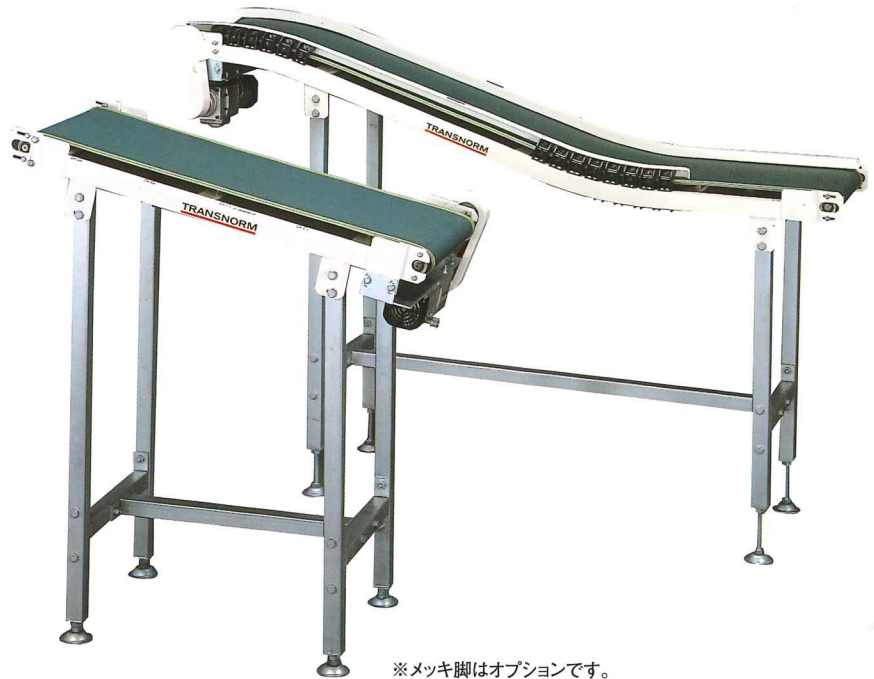


蛇行や片寄りが許されない場所に最適。
狭いスペースを有効活用する省スペース設計。

型式表示例

DC-I (II) - 300 - 2000

機種名 _____
 ベルト有効幅: N (mm) _____
 機長: L (mm) _____



仕様

		DC-I	DC-II
本体	機種名	DC-I	DC-II
	ベルト有効幅: N (mm)	200~4500	100~600
	機長: L (mm)	1000~6000	1000~6000
	搬送用ベルト	ニッタ NLG 2プライ	ニッタ NLG 1プライ
本体塗装色		ニッタホワイト	
性能	最大搬送重量: (N/台)	980	196
	ベルト速度: (m/min)	MAX 120 (定速) 【速度をご指定ください】	MAX 50 (定速) 【速度をご指定ください】
	使用環境	0°C~40°Cの屋内とし、直射日光・粉塵・水・薬液は避けてください。	
原動機	モーター	電源 三相 200V 0.1~2.2kW	

※上記以外の仕様については、弊社までご相談ください。
 ※搬送用ベルトタイプについては、弊社までご相談ください。