

## 制御シリーズ

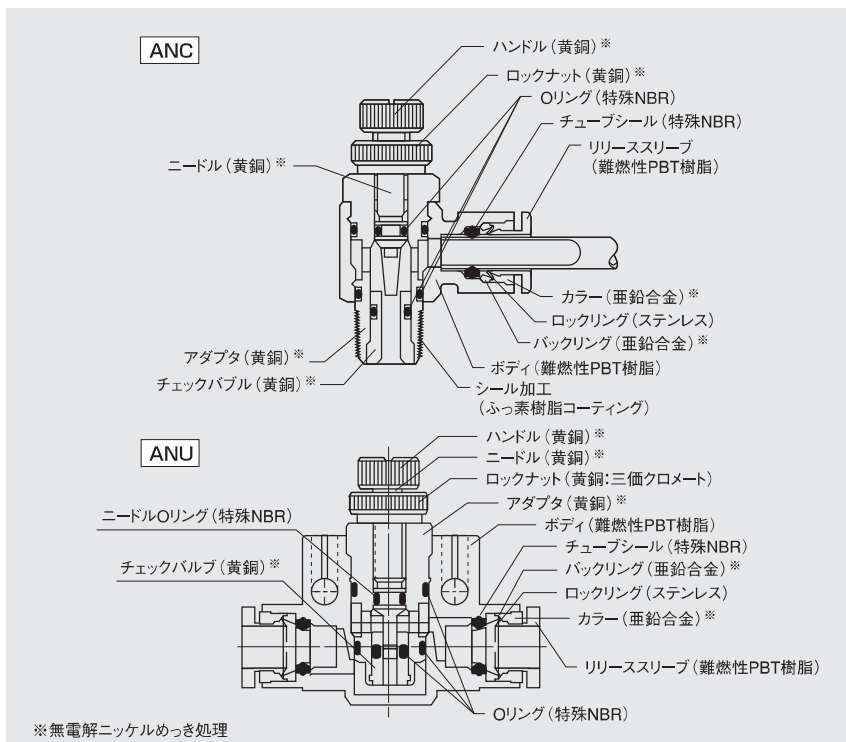
# スロットバルブ

## プッシュワン™タイプ

### 特長

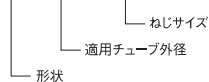
- 流量の微調整が可能です。
- 難燃性樹脂 (UL94規格V-0相当) 採用。  
材料に難燃性PBT樹脂を採用しています。UL94規格V-0相当で、自己消火性に優れています。スパッタが飛散する環境下で使用できます。
- インラインタイプ (ANU) は、配管ライン上で集中制御が可能です。  
連結ピンとブラケットで固定すると多様な配管が可能です。
- チューブはプッシュワン接続です。  
チューブの接続には、治具・工具は不要です。
- 無電解ニッケルめっき処理を施しています。  
表面状態の劣化が少なく、流体への銅イオンの溶出も防止します。
- Rねじ部にシール加工  
シールテープを巻く必要がありません。

### 断面構造図



### 品番表示例

ANC6-R1/8



### スピードコントローラとの識別



矢印のマークなし(左):スロットバルブ  
矢印のマークあり(右):スピードコントローラ

### 適用チューブ



(注1) PL, PN, TA, TPチューブとの組合せで使用の場合、クリーンタイプと一般タイプの組合せになります。  
クリーンな環境下で使用する場合は、クリーンレベルの低下に注意してください。



### 使用流体・使用温度範囲

使用流体	使用温度範囲
空気	-20℃～+80℃
水	0℃～+40℃

### 圧力条件

最高使用圧力: 1.0MPa

### 使用上の注意事項

- ⚠ 注意 チューブの使用条件と継手の使用条件が異なる場合、両項目を両方が満足する範囲内でご使用ください。
  - ⚠ 注意 ロックナットとハンドル締め付けは、プライヤーなどの治具を使用せず、手で締め付けてください。
  - ⚠ 注意 ニードル部分は、全開時にストップする構造になっています。大きな力で無理に回転させると破損する可能性があります。
  - ⚠ 注意 水で使用する場合は、凍結しないようにご注意ください。
  - ⚠ 注意 水流体で使用する場合は、施工上の不具合などによるにじみ漏れなどで、機器や設備などに影響がないことを確認して配管をしてください。
  - ⚠ 注意 継手のチューブ挿入口での急な曲げ配管は避けてください。使用チューブ径の2倍の直線部分を設けてください。
- ☞ 制御切替・着脱シリーズ製品共通の注意事項は P.134をご参照ください。

### インラインタイプ連結



インラインタイプは、連結ピンを使用して連結できます。  
(写真はスピードコントローラ)

### 関連資料

UL-94規格 燃焼試験……P.195

チューブ

クリーン  
チューブ

加工  
チューブ

プッシュワン  
継手

クリーン  
継手

クリーン  
継手

竹の  
継手

制御切替・着脱  
シリーズ

治具・工具  
付属品

技術資料

参考資料

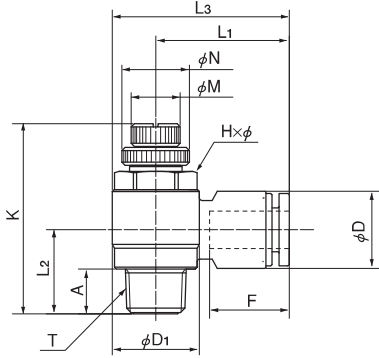
# スロットバルブ

## エルボタイプ



### ●ミリサイズ

品番	適用チューブ外径 (mm)	ねじサイズ (R)	L <sub>1</sub> (mm)	L <sub>2</sub> (mm)	L <sub>3</sub> (mm)	K		A (mm)	F チューブ挿入長さ (mm)	HX φ 二面幅 (mm)	N (mm)	M (mm)	D (mm)	D <sub>1</sub> (mm)	質量 (g)
						全開 (mm)	全閉 (mm)								
ANC4-R1/8	4	R1/8	20.1	13.7	27.2	36.0	31.0	7.3	13.5	12.0×13.5	11.0	8.0	9.8	14.2	19.0
ANC6-R1/8	6	R1/8	21.8	13.7	28.9	36.0	31.0	7.3	15	12.0×13.5	11.0	8.0	12.6	14.2	20.0

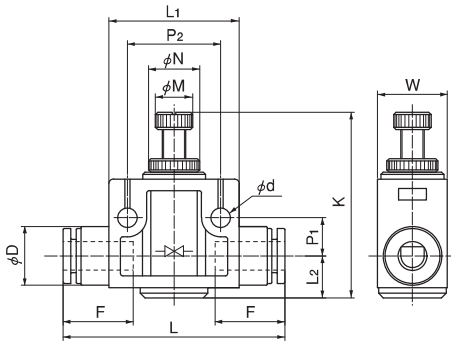


## インラインタイプ



### ●ミリサイズ

品番	適用チューブ外径 (mm)	L (mm)	L <sub>1</sub> (mm)	L <sub>2</sub> (mm)	P <sub>1</sub> (mm)	P <sub>2</sub> (mm)	K		F チューブ挿入長さ (mm)	N (mm)	M (mm)	D (mm)	d (mm)	W (mm)	質量 (g)	有効断面積 (mm <sup>2</sup> )
							全開 (mm)	全閉 (mm)								
ANU4	4	41.8	20.0	6.4	6.0	14.0	29.5	26.9	13	8.0	5.0	9.8	3.2	10.6	11.5	—
ANU6	6	47.6	28.0	9.0	8.2	20.0	43.5	39.8	15	11.0	8.0	12.6	4.2	15.0	31.0	—
ANU8	8	55.8	30.0	10.3	9.2	22.0	47.7	42.1	16	13.0	10.0	14.6	4.2	17.6	48.0	—



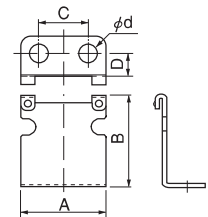
## 連結ピン



### ●連結ピン

品番	適用継手品番
HPN4	ANU4
HPN6	ANU6
	ANU8

## ブラケット



### ●ブラケット

品番	適用継手品番	A (mm)	B (mm)	C (mm)	D (mm)	d (mm)
BRK4	ANU4	18.0	18.5	10.0	6.5	5.0
BRK6	ANU6	24.0	26.0	14.0	6.5	5.0
BRK8	ANU8	26.0	30.0	14.0	6.5	5.0

チューブ

クリップ

加工チューブ

プッシュダウン  
継手

クイックシール  
継手

クリップ継手  
ケミフイット

竹のご継手

制御切替・着脱  
シリーズ

治具・工具  
付属品

技術資料

参考資料